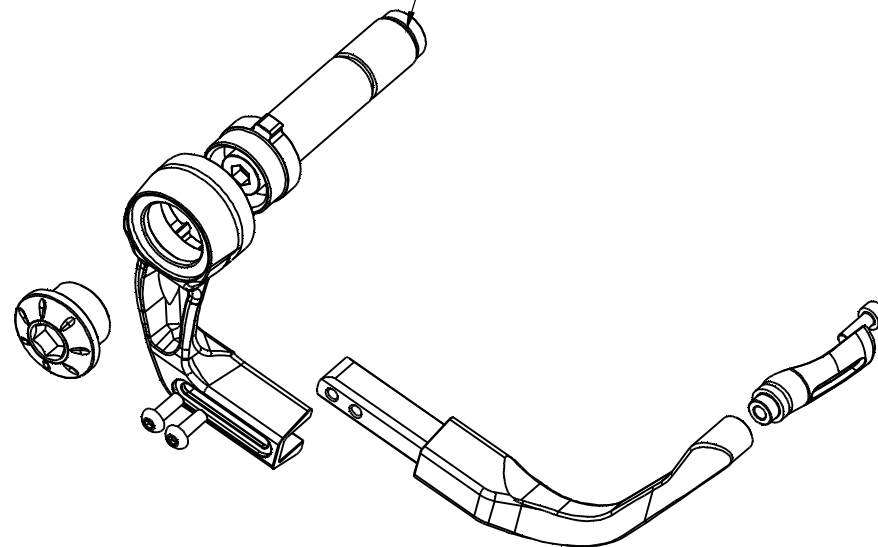
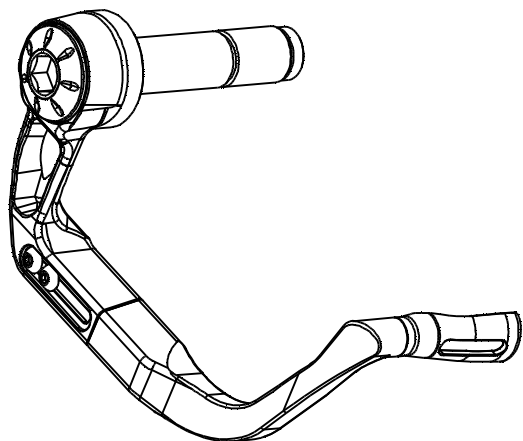


## PRL-002-R kit paraleva destro

Kit paraleva destro con fuoriuscita della mano facilitata.  
 Il kit permette una regolazione assiale lungo il manubrio,  
 una regolazione di ben 18mm lungo la direzione di marcia del motociclo  
 ed una regolazione a 360° attorno al manubrio.  
 Il kit è disponibile per i diametri foro manubrio da 14 e 16mm.  
 Il bloccaggio interno al manubrio è disponibile in una versione lunga e corta  
 a seconda delle esigenze.  
 Design snello e leggero pur mantenendo la resistenza necessaria.

Il kit di adattamento al manubrio  
 è intercambiabile e va scelto in base al  
 diametro interno del manubrio.



EVOTECH S.r.l.  
 ZONA INDUSTRIALE 6G I-38055  
 GRIGNO LOC. PALU - TN - ITALY  
 P.IVA 01851220226  
 Tel. 0461/780184 Fax 0461/782707

e-mail riferimento:  
 info@evotech-rc.it

**DISEGNO PER SITO WEB**

Per le **COPPIE DI SERRAGGIO** non direttamente specificate  
 fare riferimento alla tabella generale disponibile sulla  
 home page del sito [www.evotech-rc.it](http://www.evotech-rc.it) nella sezione download.

**DESCRIZIONE:** N° FOGLIO: Foglio1 (WEB) DI: 5

**COD.ASSEMBLE**

**REVISIONE:**

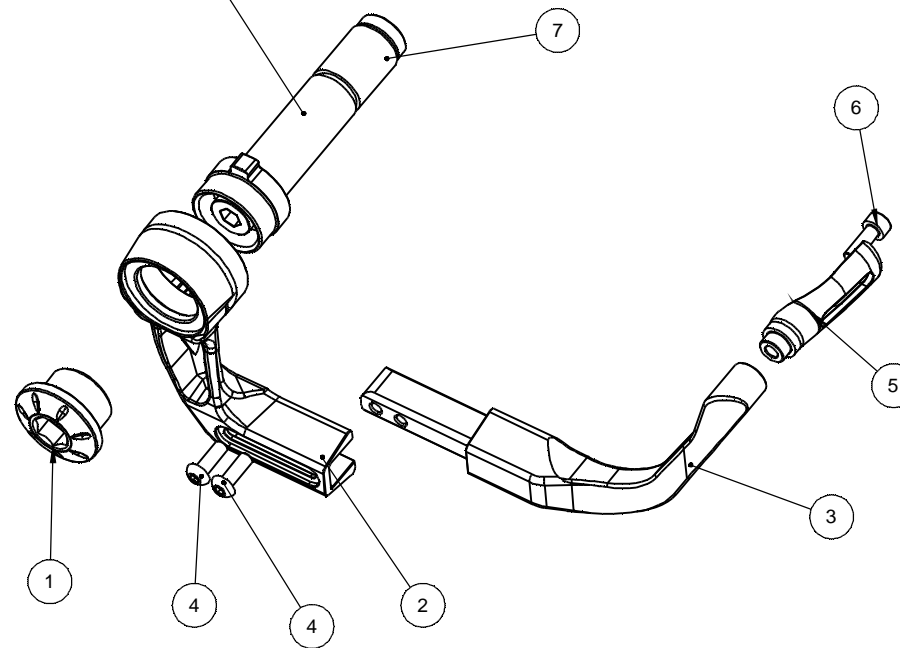
PRL-002-R kit paraleva

PRL-002-R

**SCALA FOGLIO:** 1:2 mm

N° pos	COD.PARTE/KIT	DESCRIZIONE	Q	MATERIALE
1	PRL-GHR-001	PRL-GHR-001 ghiera	1	Al 6082-T6
2	PRL-LV-001-R	PRL-LV-001 paraleva post-destro	1	Al 6082-T6
3	PRL-LV-005-R	PRL-LV-005-R paraleva fisso ant-destro	1	Al 6082-T6
4	VITE ISO-7380-M4x12p 0.7_A2	VITE ISO-7380-M4x12p 0.7_A2	2	Acciaio inox A2-70 AISI 304
5	PRL-LV-006	PRL-LV-006 terminale	1	Al 6082-T6
6	VITE ISO 4762 UNI 5931 DIN 912-M4x12p0.7_inox A2	VITE TCCE ISO 4762 -M4x12p0.7_inox A2	1	Acciaio inox A2-70 AISI 304
7	PRL-ESP**(a seconda del modello scelto)	PRL-ESP**(a seconda del modello scelto)	1	

kit di ancoraggio al manubrio  
disponibile in vari diametri



**EVOTECH**

EVOTECH S.r.l.  
ZONA INDUSTRIALE 6G I-38055  
GRIGNO-LOC. PALU - TN - ITALY  
P.IVA 01851220226  
Tel. 0461/780184 Fax 0461/782707

e-mail riferimento:  
info@evotech-rc.it

**DISEGNO PER SITO WEB**

Per le **COPPIE DI SERRAGGIO** non direttamente specificate  
fare riferimento alla tabella generale disponibile sulla  
home page del sito [www.evotech-rc.it](http://www.evotech-rc.it) nella sezione download.

DESCRIZIONE: N° FOGLIO: Foglio2 (WEB-esplosa) DI: 5

COD.ASSEMBLE

REVISIONE:

PRL-002-R kit paraleva

PRL-002-R

SCALA FOGLIO: 1:2 mm

